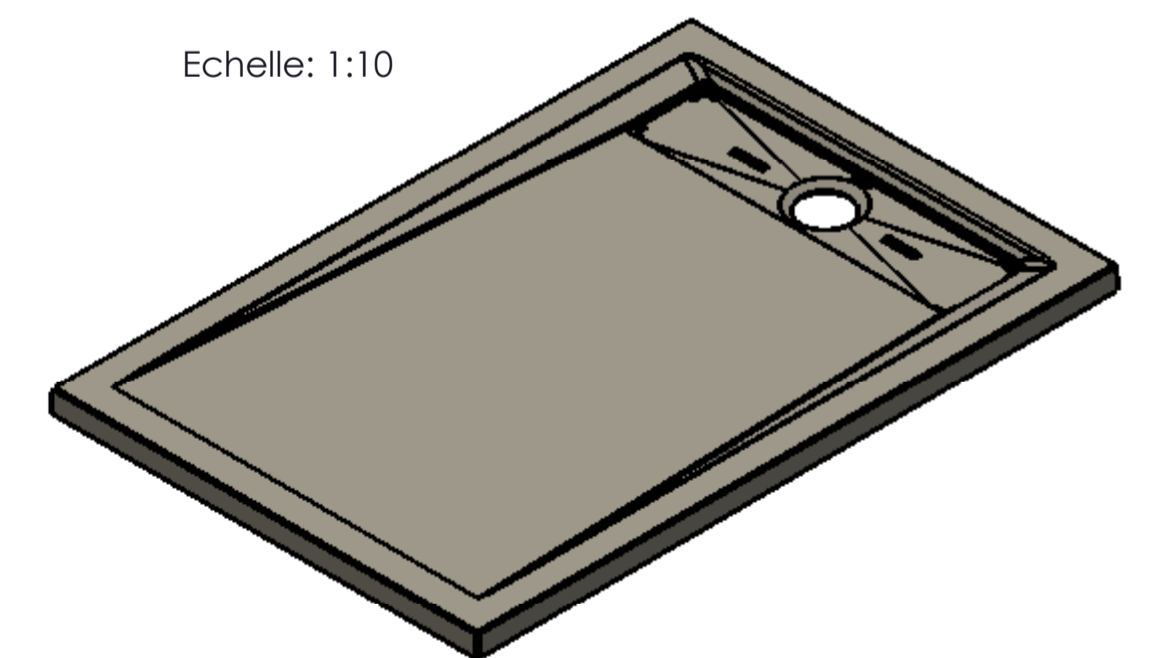
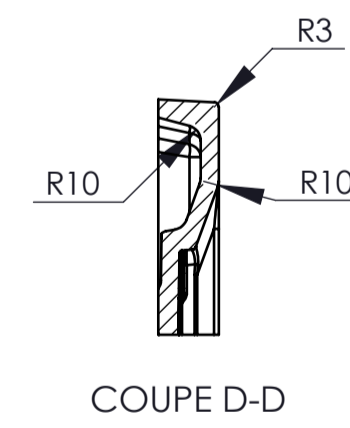
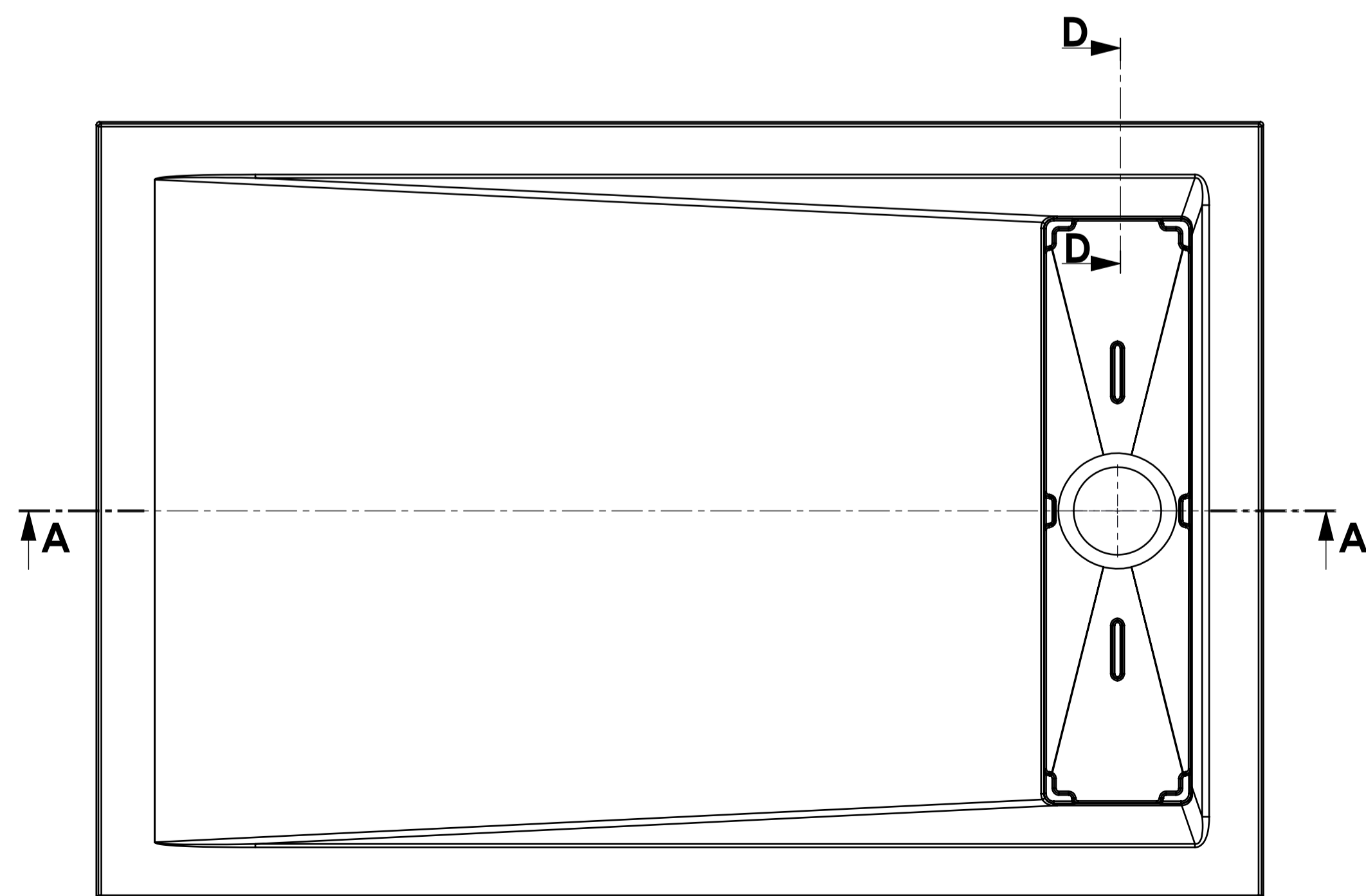
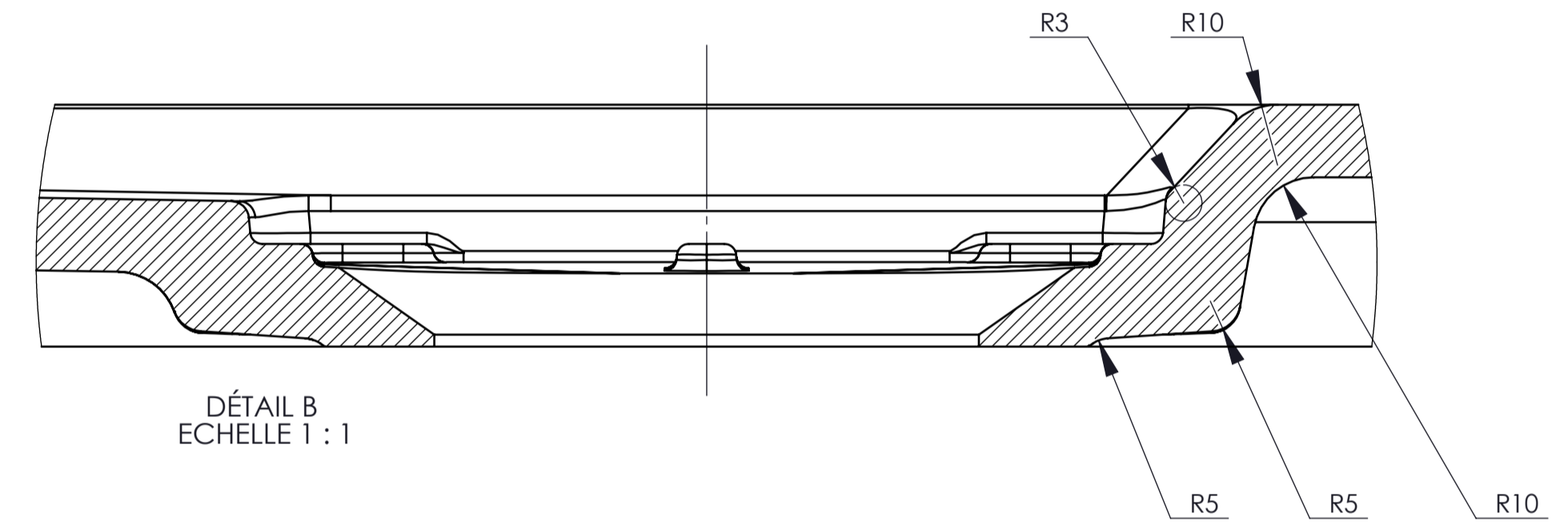
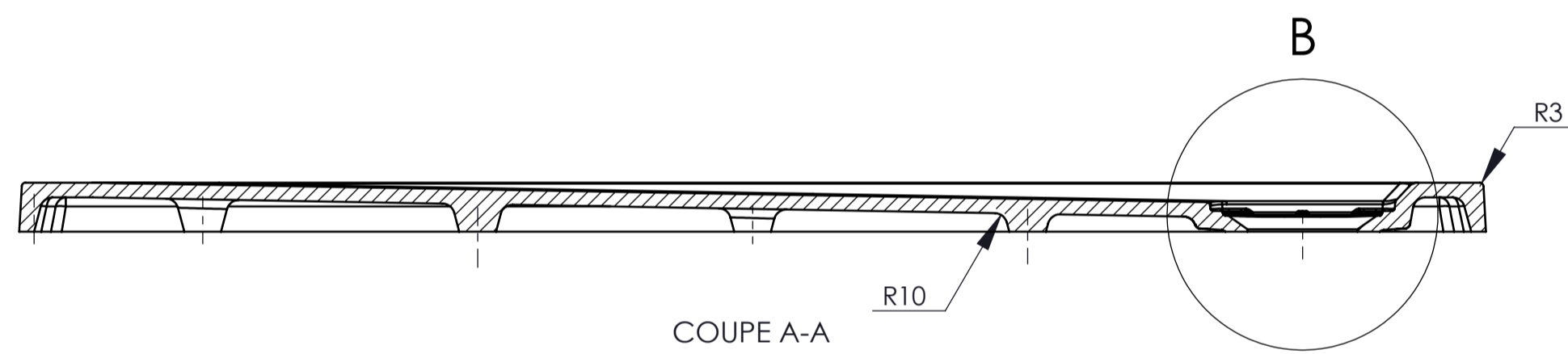
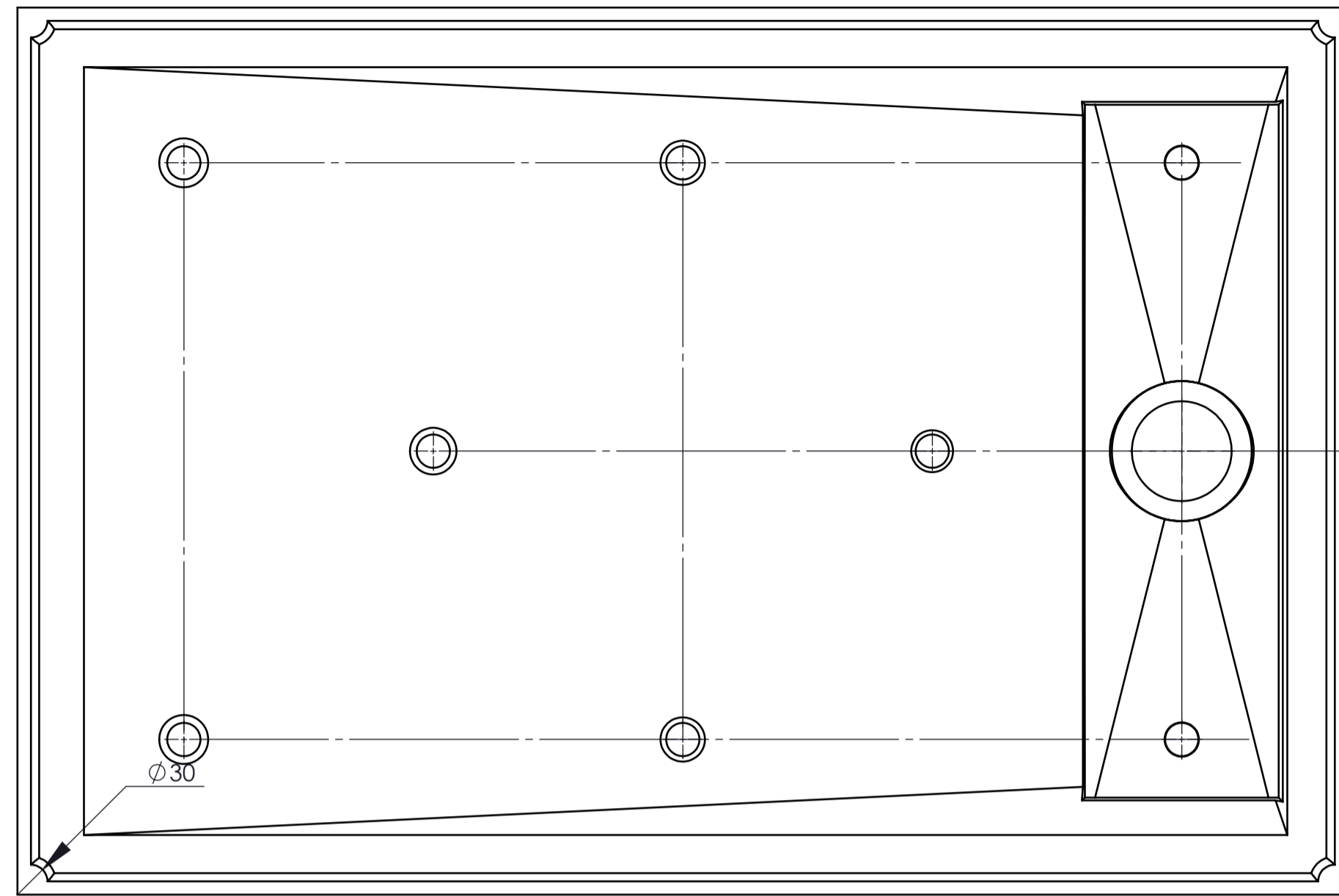


..
..
Ind	Type de modifications	Nom	Date Modif
Code Composant:			
	Dessiné par : Mickaël LECHAT	Designation: Receveur 1200 x 800 Sans Rayons	Ech.: 1:5
	Date : 09/11/2009	N° Rep:	Planche 1/2
	Vérif.:	N° d'Affaire: GME-2009-C01_003	Format A1

CE DOCUMENT EST COMMUNIQUÉ À TITRE CONFIDENTIEL ENTÈRE PROPRIÉTÉ DE CAREA. REPRODUCTION INTERDITE.



..
..
Ind	Type de modifications	Nom	Date Modif
Code Composant:			
		Designation: Receveur 1200 x 800	Ech.: 1:5
		N° Rep:	Planche 2/2
		N° d'Affaire: GME-2009-C01_003	Format A1
	<small>CE DOCUMENT EST COMMUNIQUÉ À TITRE CONFIDENTIEL ENTÈRE PROPRIÉTÉ DE CAREA. REPRODUCTION INTERDITE.</small>		